



## **R-4000**

**Universele ontvanger  
Récepteur universel**

**Montagehandleiding  
Manuel de montage**

## Technische gegevens

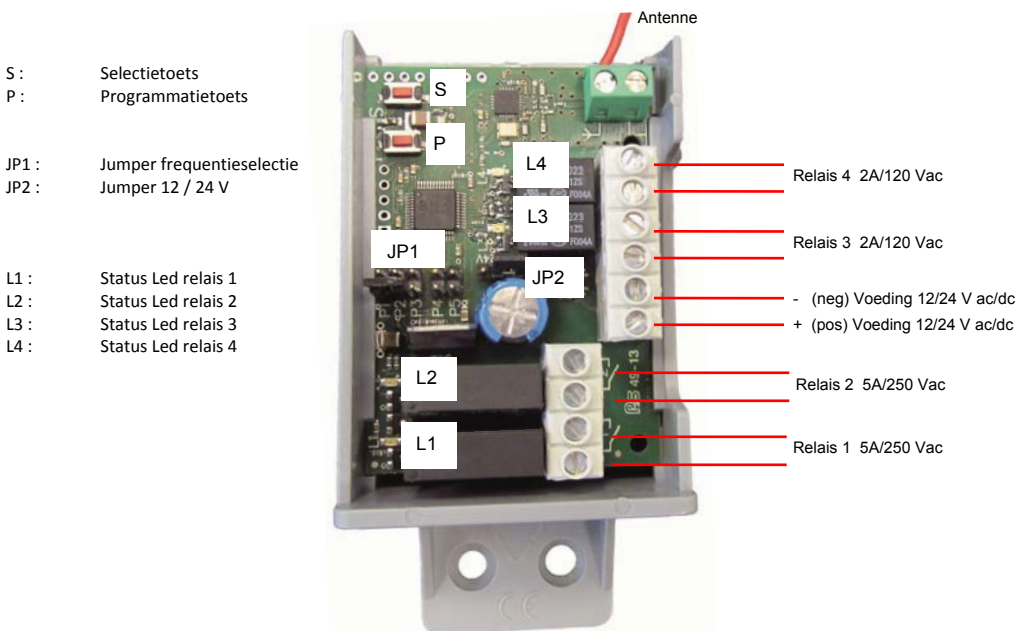
Aansluitspanning	12 - 24 Vac/dc
Schakelvermogen	2 relais 250 Vac/5 A + 2 relais 120 Vac / 2A
Omgevingstemperatuur	-20 ... +55 °C
Beschermingsgraad	IP54
Frequentiebereik:	280-433-868 MHz
Geheugen	48 codes
	Bij zenders met rolling code neemt elke toets een geheugenplaats in

## Veiligheidsvoorschriften

- Deze montage- en gebruiksaanwijzing dient door de personen, die het toestel instellen, gebruiken of onderhouden, gelezen, begrepen en in acht genomen te worden.
- Vóór de werkzaamheden het toestel spanningsvrij maken en beveiligen tegen opnieuw inschakelen.
- Nooit een beschadigd toestel in gebruik nemen.

## Omschrijving

Vervangen van een bestaande ontvanger of uitbreiden van een bestaande installatie? De universele ontvanger R-4000 maakt het mogelijk om bestaande en nieuwe zenders op verschillende frequenties door elkaar te gebruiken om één en hetzelfde relais te bedienen. Zenders op 280, 433 en 868 MHz met vaste en/of rolling code kunt u nu probleemloos door elkaar gebruiken. Elke knop van een zender kan gekoppeld worden aan een bepaalde NO relaisuitgang.



## Montage

Monteer de ontvanger verticaal, niet onder een metalen afscherming, zo hoog mogelijk en uit de buurt van mogelijk stoorbronnen. Laat de kabels onderaan uit de behuizing komen en zorg dat het deksel op de juiste manier geplaatst wordt. Plaats jumper JP2 op 12 V (rechts) of 24 V (links) volgens de gewenste voedingsspanning. Bij gelijkspanning dient de positieve spanning aan de onderste en de negatieve spanning aan de bovenste voedingsklem te worden aangesloten.

## Standaard programmatie van een zender

Druk 1 maal op programmatietoets P: Led L1 knippert snel en de ontvanger is klaar om zenders voor relais 1 op te slaan. Drukt u rep. 2, 3 of 4 maal op de knop P, dan zal de LED L2, L3 of L4 snel gaan knipperen en kunt u een zender bij relais 2, 3 of 4 programmeren. Als de gewenste LED knippert, drukt u op de knop van de te programmeren zender en hou die ingedrukt tot alle leds 0,5 sec oplichten. Hierna is de zender aangeleerd.

## Zender wissen

Druk eerst op de P-knop en dan op de S-knop. Alle leds lichten op en de ontvanger is in wis modus. Druk nu op de zenderknop die u wilt wissen en houd hem ingedrukt tot de leds doven. De betrokken code is nu uit het geheugen gewist.

## Volledige reset

Om het geheugen van de ontvanger helemaal te wissen drukt u de toetsen P en S tegelijkertijd in voor minstens 10 sec. Alle leds gaan langzaam knipperen, vervolgens doven de leds 2,3 en 4 en gaat led 1 snel knipperen. Als alle leds snel gaan knipperen is de reset voltooid en kunt u de knoppen P en S loslaten. Wacht tot alle leds terug uit zijn om andere handelingen uit te voeren.

## Led indicatie

L1, L2, L3 of L4 knippert: ontvanger staat in leermodus voor betreffende relaisuitgang.

L1, L2, L3 of L4 licht op: U probeert een onbekende niet compatibele "rolling code" aan te leren of een afstandsbediening met een afzonderlijke programmatieknop (meestal verborgen aan de achterzijde). Als na 2 seconden de LED langzaam gaat knipperen, druk dan op de verborgen programmeerknop van de afstandsbediening. Als deze niet aanwezig is, houdt u de knop langer ingedrukt en de ontvanger leert dan enkel het vaste gedeelte van de rolling code aan.

L1 aan, L2 uit, L3 knippert, L4 uit: na het beëindigen van de leerfase geeft het aantal knippersignalen van led 3 het aangeleerde codeersysteem aan:

- 1 x knipperen = vast code
- 2 x knipperen = rolling code
- 3 x knipperen = enkel vast gedeelte van rollingcode is aangeleerd

## Instellen werkingsmodus van de relaisuitgang

De 4 relais kunnen op 4 verschillende werkingsmodi worden ingesteld: AAN/UIT mode, impuls mode, vertraagd afvallend in seconden of vertraagd afvallend in minuten. De gewenste mode kan op elk moment worden aangepast op onderstaande wijze. Hou de selectietoets "S" vijf seconden ingedrukt: de led voor relais 1 zal gaan knipperen. Het aantal knippersignalen geeft de modus van de uitgang weer (zie onderstaande tabel). Verander de werkingsmodus door verschillende keren op toets "P" te drukken tot wanneer u het gewenste aantal knippersignalen ziet. Druk op de toets "S" om een volgend relais in te stellen en/of druk een aantal keren op toets S tot alles LEDs uit zijn om de instelling op te slaan.

1 x knipperen: AAN/UIT-modus	⦿	⦿
2 x knipperen: IMPULS modus	⦿ ⦿	⦿ ⦿
3 x knipperen: SECONDEN modus	⦿ ⦿ ⦿	⦿ ⦿ ⦿
4 x knipperen: MINUTEN modus	⦿ ⦿ ⦿ ⦿	⦿ ⦿ ⦿ ⦿

### AAN/UIT MODUS

In deze modus functioneert de uitgang als een schakelaar en schakelt het relais zolang tot de zendertoets opnieuw wordt bediend. Let op: tijdens een onderbreking van de voeding zal de uitgang terugkeren naar de stand UIT.

### IMPULS MODUS

In deze bedrijfsmodus schakelt het relais zolang als de zendertoets wordt bediend.

Let op: in de nabijheid van stoofrequenties kan de uitgang tijdens het zenden terugkeren naar de stand UIT

### SECONDEN TIJD MODUS

In deze modus schakelt het relais zolang tot de geprogrammeerde tijd (in seconden) is verstreken. De standaard tijd is 30 seconden. Zie hieronder hoe u de tijd in seconden kan instellen.

### MINUTEN TJD MODUS

In deze modus schakelt het relais zolang tot de geprogrammeerde tijd (in minuten) is verstreken.

### TIJD INSTELLEN

In een tijd modus (seconden of minuten) op de S-toets drukken en ingedrukt houden. Na twee seconden begint de bijbehorende LED te 1 keer per seconde te knipperen. U kunt de gewenste tijd programmeren door optelling van het aantal LED knipperingen. (Vb. Voor tijdmodus in minuten is bij 3 x knipperen een tijd ingesteld van 3 minuten). Na het kiezen van de tijd (aantal knipperingen van de LED) laat u de knop los. De nieuwe tijd is nu ingesteld.

## Opties met JP1

P 5: één frequentie

Door het plaatsen van het brugje op positie P5 zal de ontvanger enkel werken op de frequentie van de eerst aangeleerde zender. Bijkomende zenders met een andere frequentie kunnen niet aangeleerd worden.

Alvorens deze optie te kiezen is het raadzaam om de ontvanger te resetten, dan het brugje P5 te plaatsen en daarna pas de afstandsbedieningen met eenzelfde frequentie aanleren.

Na het aanleren van de eerste afstandsbediening worden enkel nog afstandsbedieningen met dezelfde frequentie aanvaard, afstandsbedieningen met andere frequenties worden geweigerd. Een weigering wordt weergegeven door een knipperende LED. Deze functie werkt niet voor de frequenties 280 - 357 MHz.

## Foutcodes

Bij het aanleren of wissen van zenders geeft het knipperen van de leds een terugkoppeling:

Led 1	Led 2	Led 3	Led 4	Fouttype
AAN	AAN	KNIPPERT	UIT	JP1 staat op positie 5 en u probeert een niet toegelaten frequentie op te slaan
AAN	AAN	AAN	KNIPPERT	Geheugen is vol, wis eerst een zender en probeer dan opnieuw
AAN	AAN	UIT	KNIPPERT	Het maximale aantal van 5 verschillende frequenties is bereikt, verwijder niet gebruikte frequenties vooraleer een nieuwe frequentie te programmeren.
AAN	AAN	KNIPPERT	AAN	Code van te wissen zender is niet gevonden of de code van de te wissen zender is niet goed ontvangen. Probeer de zender opnieuw te wissen.

## Garantie

De garantie is geheel volgens de wettelijke bepalingen. Neem voor eventuele garantieaanspraken contact op met uw dealer. De garantieaanspraken hebben uitsluitend betrekking op het land waarin het toestel werd verkocht. Indien u onze klantenservice, reserveonderdelen of toebehoren nodig heeft, kunt u contact opnemen met uw dealer.

## Afvalverwijdering

Dit product bestaat uit verschillende onderdelen die op hun beurt vervuilende stoffen zouden kunnen bevatten. Laat ze niet in het milieu achter! Win informatie in over systemen van recyclage of afvalverwerking voor dit product en houdt u daarbij aan de wettelijke bepalingen zoals die op de plaats van gebruik van kracht zijn.



## EG-Conformiteitsverklaring

Zie webpagina [www.entrya.eu](http://www.entrya.eu)

## Caractéristiques techniques

Alimentation	12 - 24 Vac/dc
Sortie relais	2 relais 250 Vac/5 A + 2 relais 120 Vac / 2A
Plage de température	-20 ... +55 °C
Indice de protection	IP54
Plage de fréquence:	280-433-868 MHz
Mémoire	48 codes

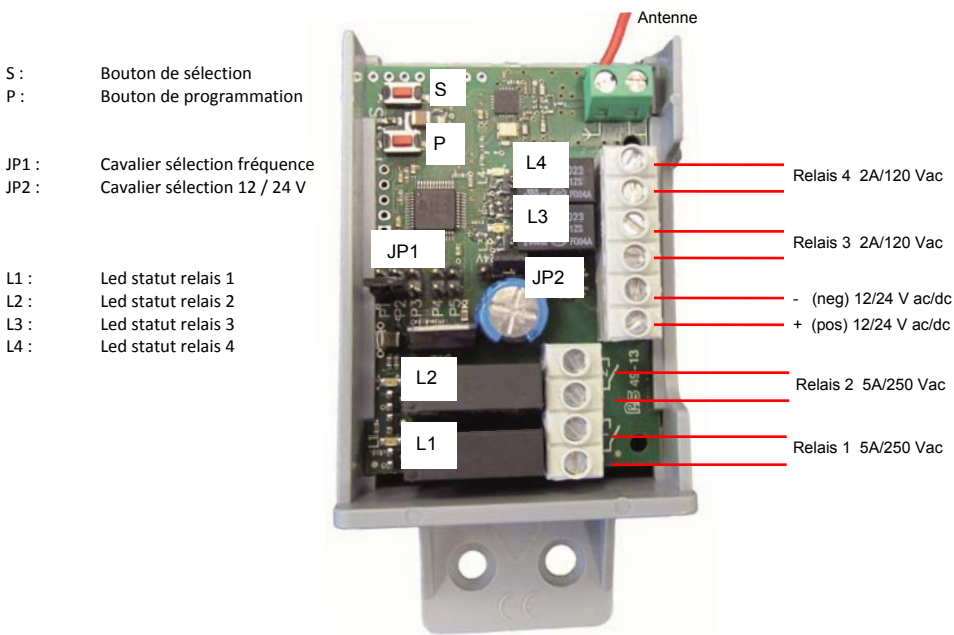
En Rolling code, chaque touche d'une télécommande compte pour 1 code.

## Instructions de sécurité

- Cette notice de montage et d'utilisation doit être lue, comprise et suivie par la personne qui monte, utilise et entretient le système.
- Avant d'entamer des travaux, l'appareil doit toujours être mis hors tension et protégé contre un branchement accidentel.
- Ne mettez jamais un appareil endommagé en service.

## Description

En remplacement d'un récepteur, ou en complément d'une installation, ce récepteur permet d'utiliser et les télécommandes existantes et de nouvelles télécommandes avec des fréquences entre 280-433-868 Mhz code simple et Rolling Code, normalement totalement incompatible entre elles, pour actionner le même relais.



## Montage

Fixer le récepteur le plus haut possible, dans une zone dégagée, éloignée de toutes perturbations électromagnétique, verticalement, la patte avec les 2 vis en dessous, le capot en place sur le dessus, le câble vers le bas (étanche à la pluie).

Positionner le cavalier JP2 sur 12 V (droite) of 24 V (gauche) en fonction de la tension d'alimentation. Lors de l'utilisation du courant continu, le pôle positif est connecté au borne inférieure et le négatif au borne supérieure.

## Enregistrement standard d'une télécommande

Appuyer 1 fois sur le bouton " P " pour sélectionner le 1° relais : Le voyant « L1 » du 1° relais clignote rapidement.

Un 2° Appui sur le bouton P sélectionne le 2° relais et ainsi de suite. Placer la télécommande à enregistrer à 30 cm du récepteur, puis maintenir enfoncer la touche de la télécommande que vous souhaitez enregistrer, jusqu'à ce que les 4 voyants du récepteur s'allument.

## Effacement d'un émetteur

Appuyer sur le bouton « P » et puis sur « S ». Tous les LEDs s'allument et le récepteur se met en mode effacement. Tenir enfoncé le bouton de l'émetteur à effacer jusqu'à que tous les LED s'éteignent.

## Effacement de toute la mémoire du récepteur

Maintenir enfoncer les boutons " P " et " S ". Au bout de 10 secondes, les 4 voyants « L1, L2, L3, L4 » clignotent lentement et puis L2, L3 et L4 s'éteignent et L1 clignote rapidement. Relâcher les boutons lors du clignotement rapide de tous les LED.

## Signification de l'allumage des 4 voyants LP1 LP2 LP3 LP4

L1, L2, L3 ou L4 clignote: récepteur en mode PROGRAMMATION pour le sortie relais concernant.

L1, L2, L3 ou L4 s'allume: Vous essayez de programmer une "rolling code" incompatible ou de programmer une télécommande avec un bouton de programmation distincte (habituellement caché à l'arrière). Si au bout de 2 secondes, le LED clignote lentement, appuyez sur le bouton de programmation caché à l'arrière de la télécommande. S'il n'y a pas tel bouton, maintenez le bouton de la télécommande enfoncé plus longtemps. Le récepteur apprend maintenant seulement la partie fixe du rolling code.

L1 ON, L2 OFF, L3 clignote, L4 OFF: après avoir effectué la phase d'apprentissage, le nombre de clignotements de la LED 3 indique le mode de fonctionnement :

1 x flash = code simple

2 x flash = rolling code

3 x flash = seulement la partie fixe du rolling code est usée.

## Paramétrage de la sortie d'un relais

mode : ON/OFF, impulsion / maintenu ou temporisé en seconde ou minute. Par défaut, les 4 relais sont paramétrés en mode Impulsion ( 2 clignotements).

Maintenir enfoncer le bouton "S" pour 5 secondes. Le LED du relais 1 se met à clignoter indiquant le mode de fonctionnement programmé (voir ci-dessous). Appuyer sur le bouton P pour modifier le mode de fonctionnement, en comptant le nombre de fois le LED clignote, vous pouvez comprendre le mode de fonctionnement. Afin de sélectionner le relais suivant, appuyer sur le bouton S et/ou ensuite appuyer sur le bouton S jusqu'à tous les LEDs s'éteignent pour quitter le mode de programmation et sauvegarder les réglages.

Clignotement	
1 clignotement	Utiliser le bouton <b>P</b> pour changer le clignotement, selon le tableau  <b>Mode ON/OFF</b> Valider le paramétrage en appuyant sur le bouton <b>S</b> 3 sec.
2 clignotements	<b>Mode Impulsion</b> (le relais reste collé tant que l'on maintient l'émission radio) Valider votre paramétrage en appuyant sur le bouton <b>S</b> 3 sec
3 clignotements	<b>Mode temporisé en secondes</b> Réglage : Maintenir enfoncé le bouton <b>S</b> . Au bout de 2 secondes le voyant clignote 1 x par seconde. Compter le nombre de clignotements. Relâcher <b>S</b> quand vous avez atteint la durée souhaitée, sachant que 1 clignotement = 1 seconde
4 clignotements	<b>Mode temporisé en minutes</b> Réglage : Maintenir enfoncé le bouton <b>S</b> . Au bout de 2 secondes le voyant clignote 1 x par seconde. Compter le nombre de clignotements. Relâcher <b>S</b> quand vous avez atteint la durée souhaitée, sachant que 1 clignotement = 1 minute

## Options avec JP1

En position P 5: une fréquence

Le cavalier en position P5 limite l'enregistrement sur le récepteur aux seuls télécommandes ayant la même fréquence que la première télécommande enregistrée et améliore la sensibilité du récepteur.

Si on essaye par la suite d'enregistrer sur le récepteur une télécommande avec une fréquence différente, celle-ci sera refusée, avec l'information lumineuse FREQUENCE NON AUTORISE .

Avant de choisir cette option, il est conseillé de réinitialiser le récepteur, puis positionner le cavalier sur P5, puis programmer les commandes à distance avec la même fréquence.

## Codes d'erreur

Led 1	Led 2	Led 3	Led 4	Erreur
Allumé	Allumé	Clignotant	Éteint	Cavalier JP1 en P5. Fréquence non autorisée
Allumé	Allumé	Allumé	Clignotant	Mémoire code pleine (maxi 48)
Allumé	Allumé	Éteint	Clignotant	Mémoire fréquence pleine (maxi 5)
Allumé	Allumé	Clignotant	Allumé	code non trouvé : vous avez essayé d'effacer une télécommande de la mémoire du récepteur, mais soit cette télécommande n'était pas enregistrée sur le récepteur, soit il y a une erreur de procédure
Allumé	Allumé	Allumé	Allumé	Réussite de l'enregistrement suivi de clignotement de Led 3 : 1 clignotement = Enregistrement d'une télécommande à code fixe 2 clignotements = Enregistrement d'une télécommande Rolling code

## Garantie

La garantie est conforme à la législation. Adressez-vous à votre revendeur spécialisé dans le cas d'une demande éventuelle.

Le droit de garantie n'est valable que dans le pays où le produit a été acheté. Si vous avez besoin d'un service après-vente, de pièces de rechange ou d'accessoires, adressez-vous à votre revendeur spécialisé.

## Rebut

Respecter la réglementation locale. Ce produit est constitué des différentes parties, qui peuvent contenir des polluants. Ne les laissez pas dans l'environnement! Informez-vous sur des systèmes de recyclage.



## Déclaration CE

Voire site internet [www.entrya.eu](http://www.entrya.eu)

